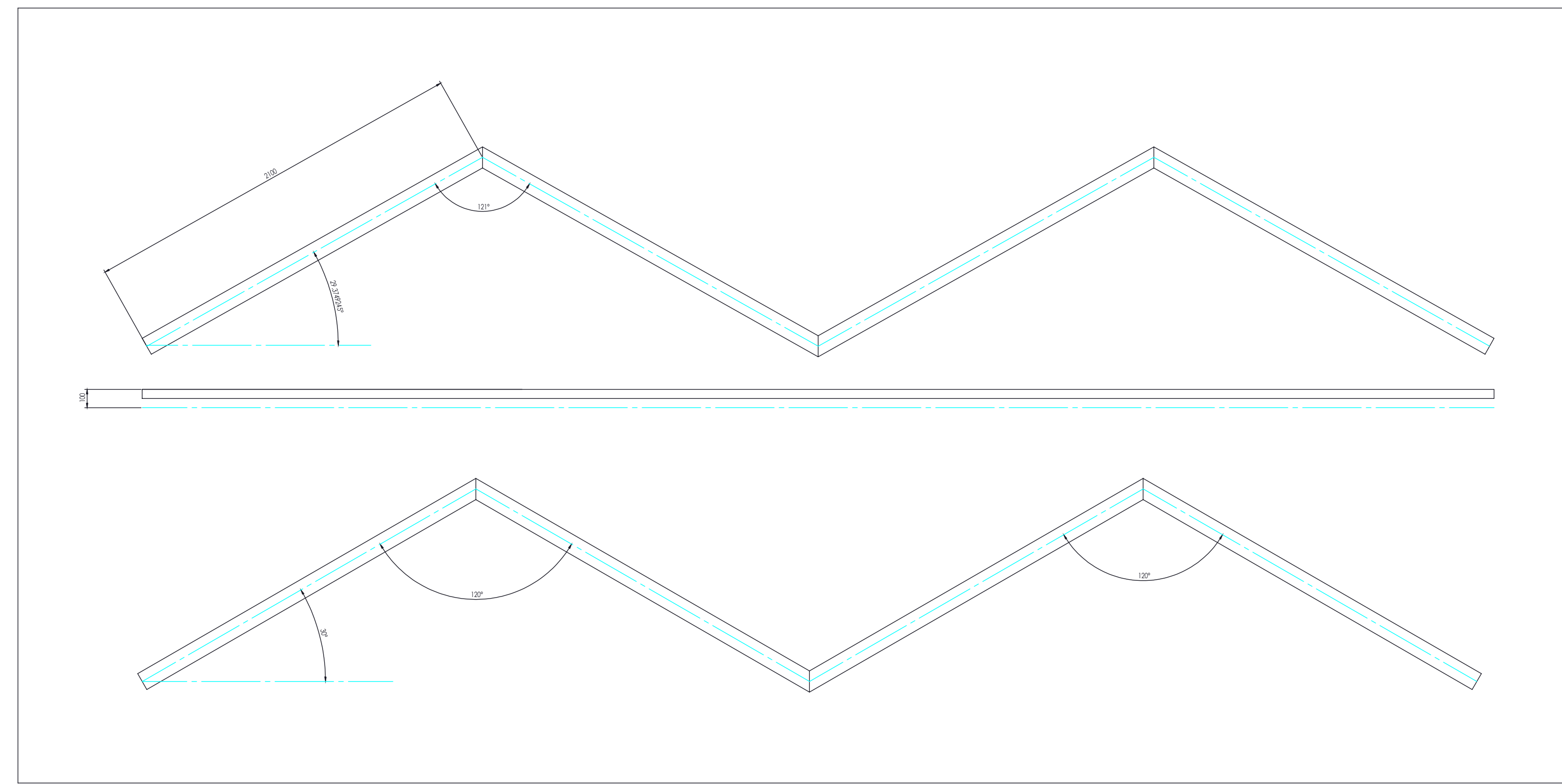


## Evenwichtsbalk:

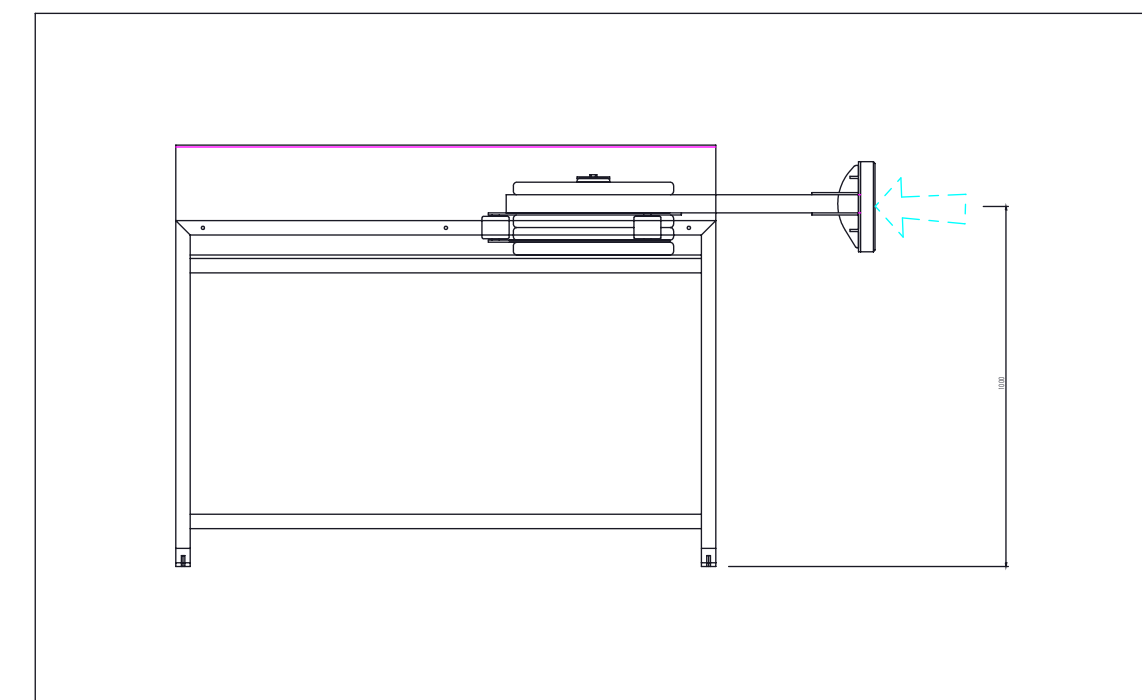
Lengte: 4x210cm  
Onderlinge orientatie: zie tekening  
Breedte balk: 10 cm  
Hoogte vanaf grond: 10 cm  
Bekleed met ruw materiaal



## Deur Forceren:

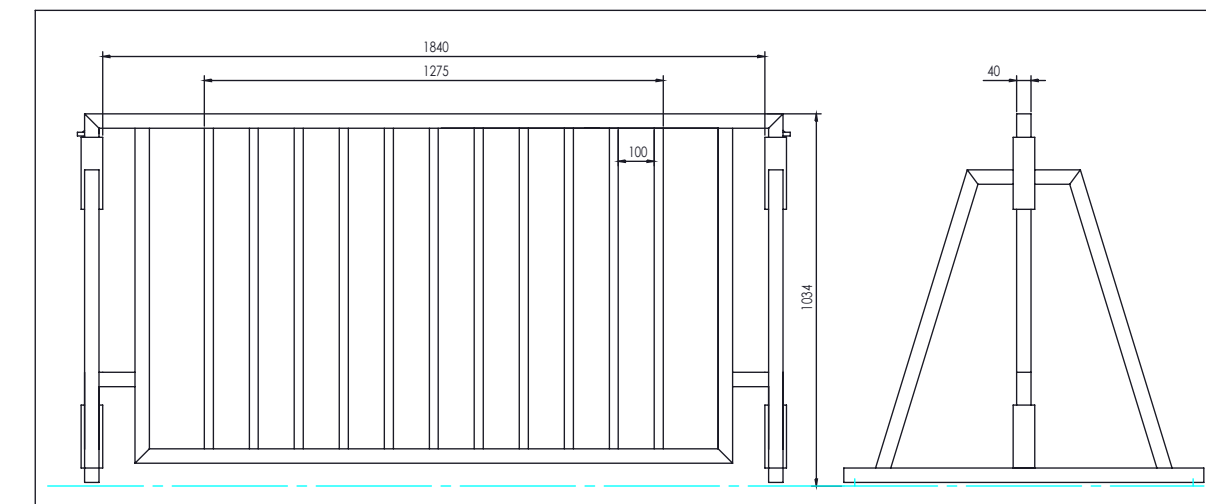
Stoelhoogte (midden stootvlak): 100 cm  
Totaal weg te stoten massa: 4x15 + plaat staal +  
wielen+ buis+blok PE + verbindingsmaterialen + enz.  
Materiaal ondergrond : PE  
Contactmateriaal van te stoten massa met  
ondergrond: Rubber  
Door massa af te leggen afstand: 30cm

Afmetingen Rambo:  
Massamiddelpunt: ja  
Massa: 16 kg



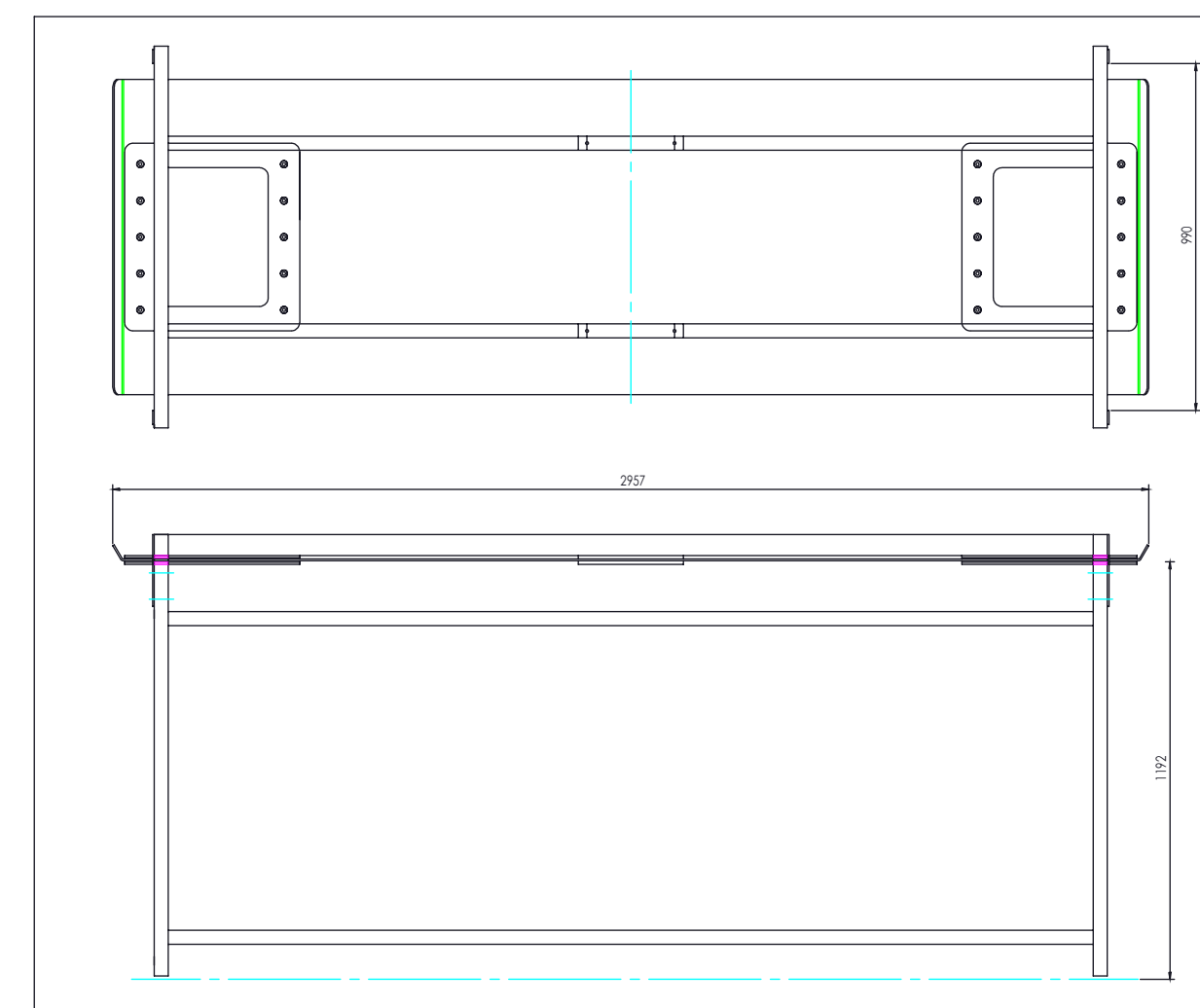
## Balkonhek (obstakel):

Afmetingen Obstakel:  
Hoogte: 105cm  
Breedte bovenligger: 4 cm  
Effectief te gebruiken breedte minimaal: 120 cm



## Tunnels (2 stuks per opstelling):

Doorgang waar gehurkt onder door moet worden gelopen.  
Afmetingen doorgang:  
Hoogte: 120 cm  
Breedte > 90 cm  
Lengte: 296 cm  
Doorgangen worden in elkaars verlengde opgesteld  
Onderlinge afstand: 300cm



## Plafondsloop simulator :

Het met een lange ijzeren staaf omhaag slaan van een medicine bal:  
Plafond hoogte: 250 cm  
Gewicht bal: 5kg  
Lengte gereedschap: 160cm  
Gewicht gereedschap: 6.2 kg  
Diameter bal: 27 cm  
Slag hoogte: 40 cm

